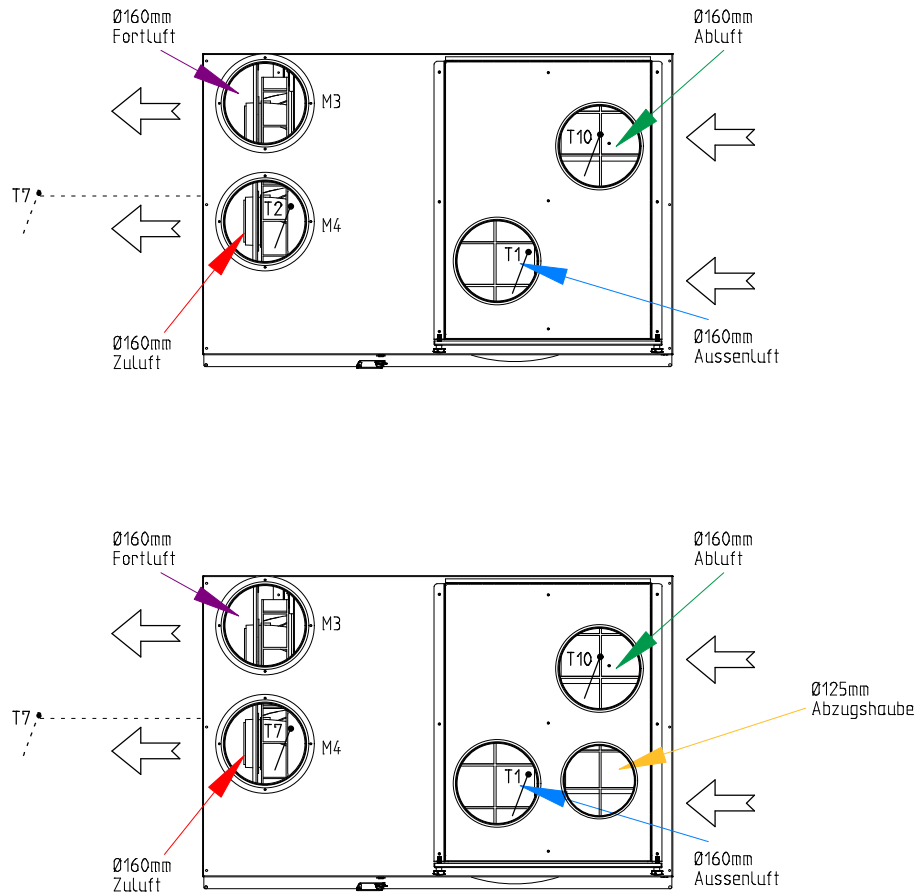
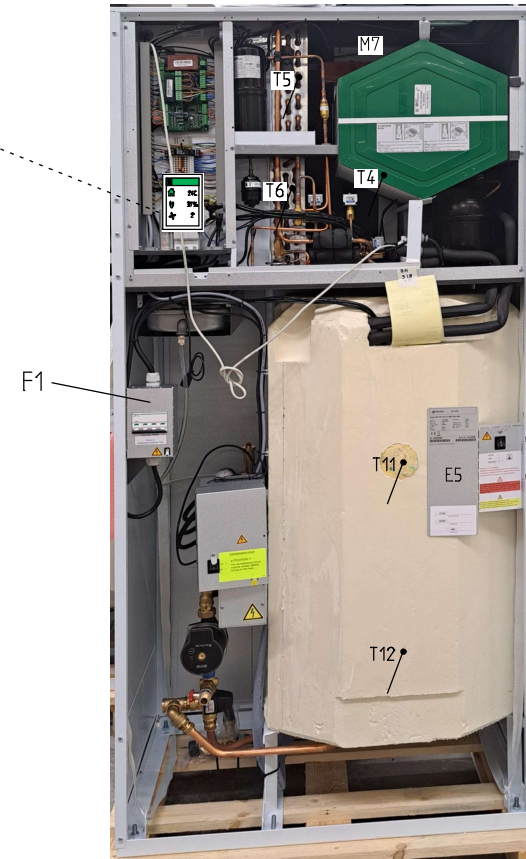
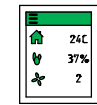


1. T7 muss nach der Zusatzheizung montiert werden. Z.b. im Luftkanal.
2. T10 muss in einem repräsentativen Abluftkanal / Abluftventil montiert werden
3. Komponenten mit strichpunkt verbindung sind zubehör
4. Externe Komponenten wird nicht von Nilan geliefert



HMI Panel



NILAN A/S
 Nilanvej 2
 DK-8722 Hedensted
 Tlf. +4576752500
 Fax +4576752525
<http://www.nilan.dk>
 Email : nilan@nilan.dk

Compact P KSF RFB Polar/Nordic EK 9kW 3N400V
 CTS602 Styring & HMI-panel
 Warennr. 7574xxx30, 7574xxx69

Principdiagram / Flowdiagram

Bestell nummer

Revision 1.14

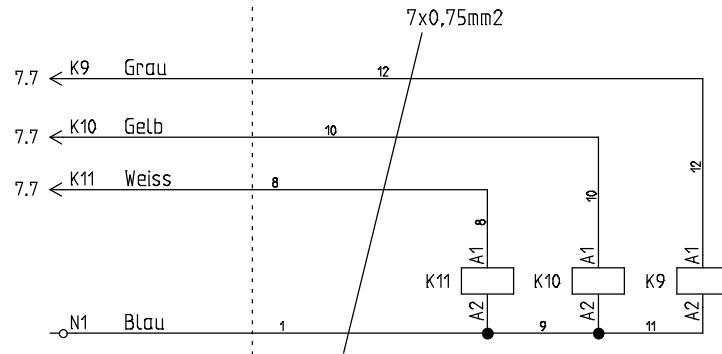
Initialen MD

Datum 04/11-2024

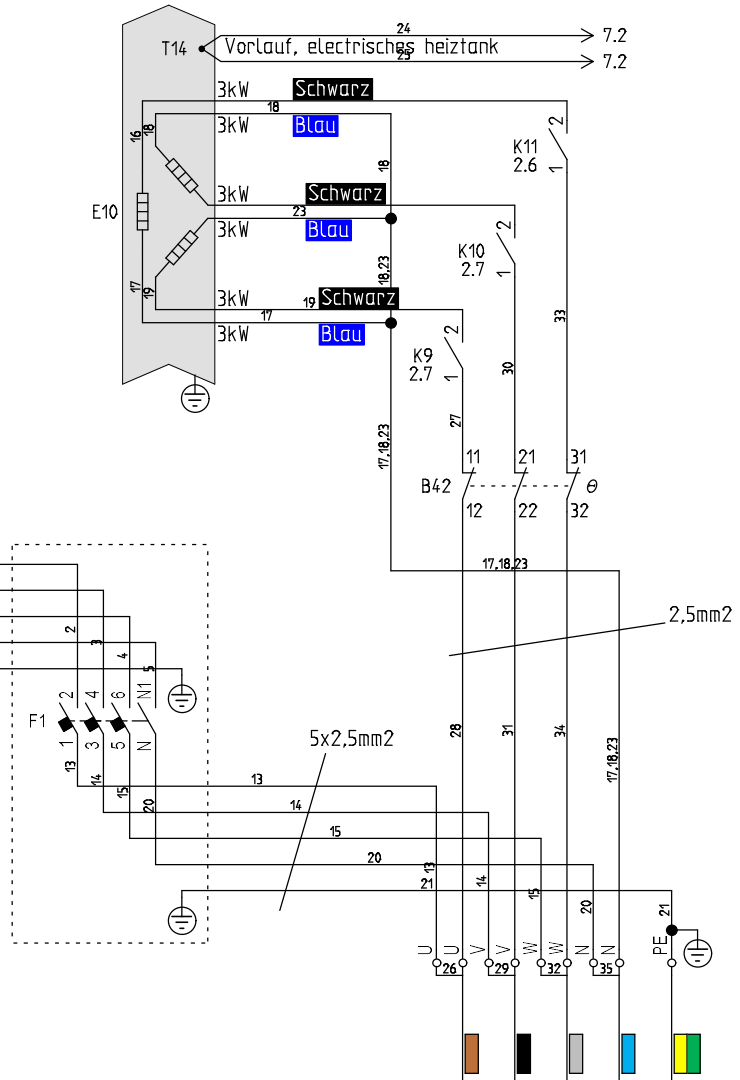
Nationalität D / A / CH / NL

Seite 1

Compact



EK Modul



3N400V~ 50Hz
 Max. 3x20A Versicherung
 Max. kurzschluss 6kA

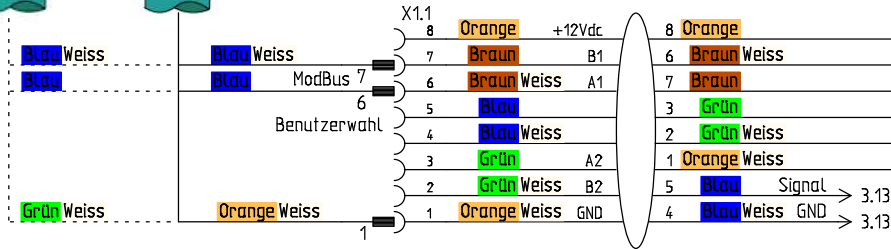
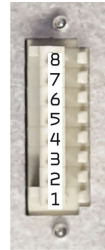
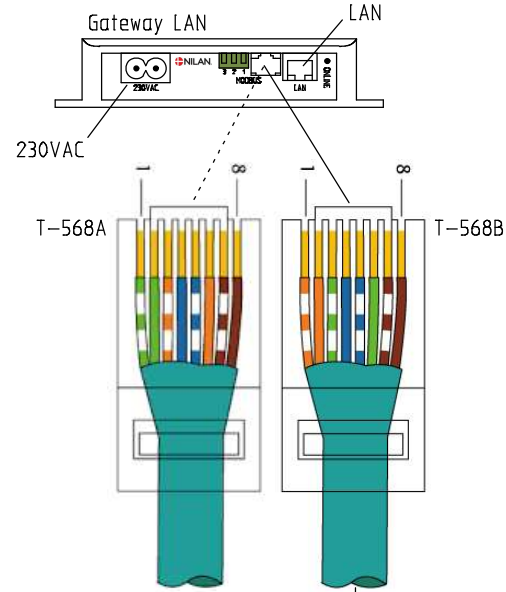


NILAN A/S
 Nilanvej 2
 DK-8722 Hedensted
 Tlf. +4576752500
 Fax +4576752525
<http://www.nilan.dk>
 Email : nilan@nilan.dk

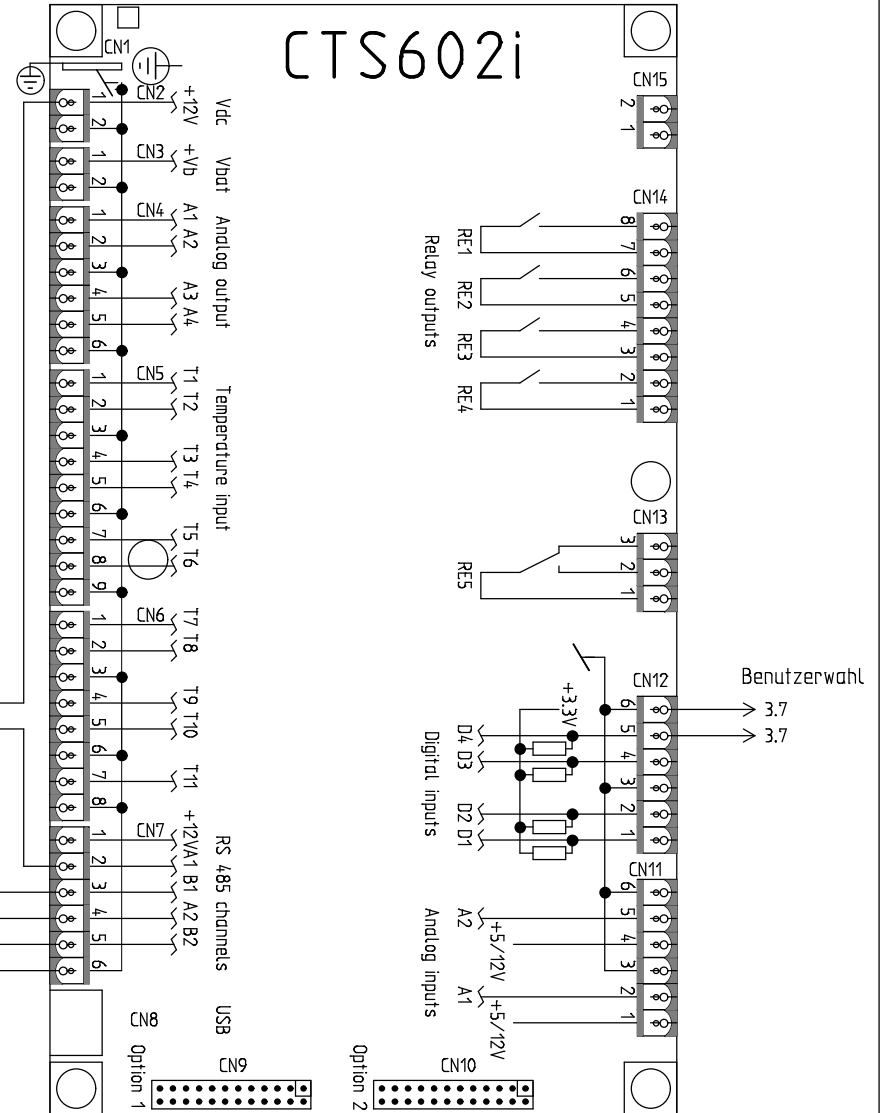
Compact P KSF RFB Polar/Nordic EK 9kW 3N400V
 CTS602 Styring & HMI-panel
 Warennr. 7574xxx30, 7574xxx69

EK Modul

Bestell nummer	Revision 1.14	Initialen MD
Datum 04/11-2024	Nationalität D / A / CH / NL	Seite 2



8-pol Stecker	Name	CTS602
Orange / Weiss	1. GND	CN7-6
Grün / Weiss	2. B2	CN7-5
Grün	3. A2	CN7-4
Blau / Weiss	4. Benutzerwahl	CN12-6
Blau	5. Benutzerwahl	CN12-5
Braun / Weiss	6. A1	CN7-2
Braun	7. B1	CN7-3
Orange	8. +12Vdc	CN2-1

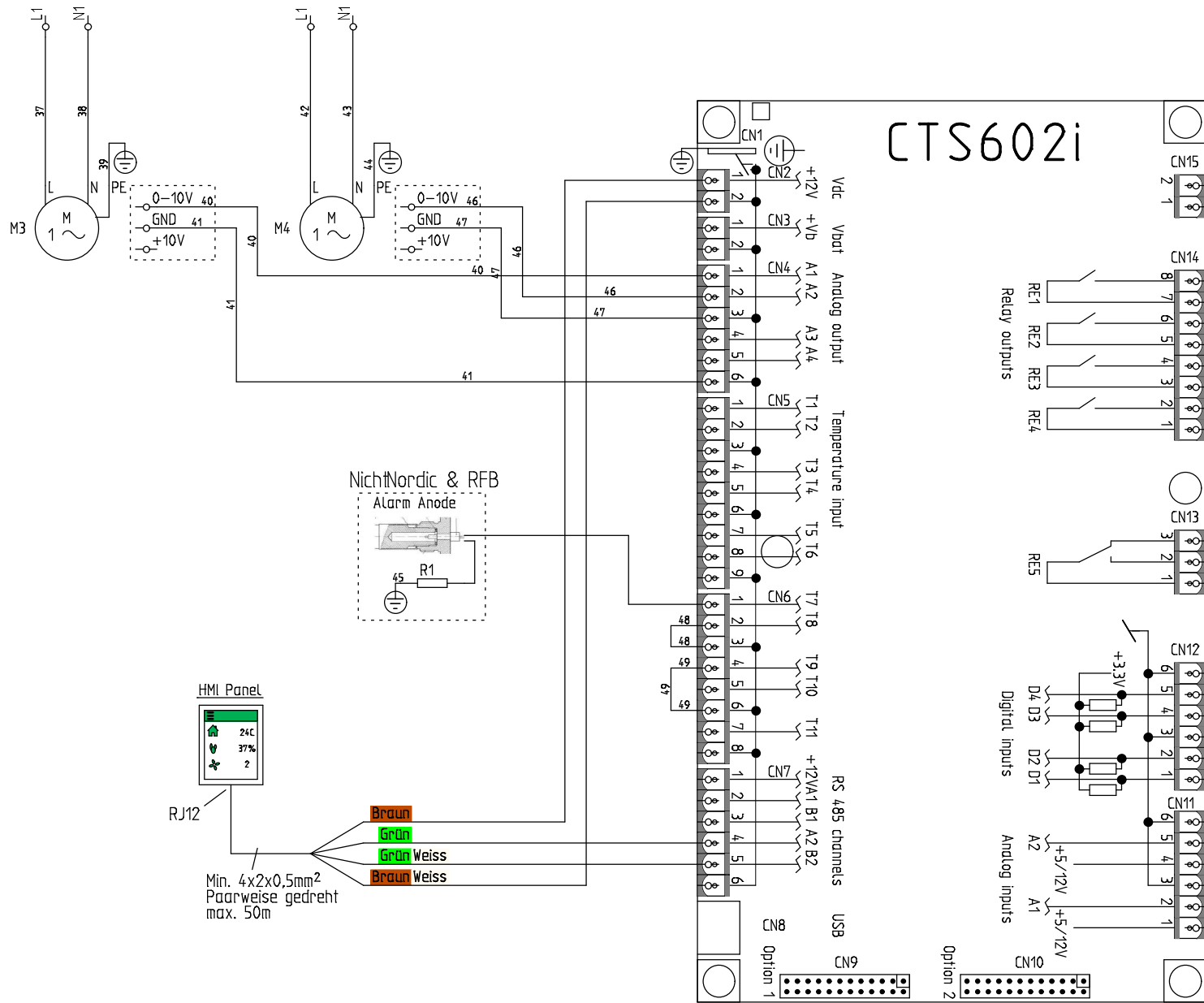


NILAN A/S
 Nilanvej 2
 DK-8722 Hedensted
 Tlf. +4576752500
 Fax +4576752525
<http://www.nilan.dk>
 Email: nilan@nilan.dk

Compact P KSF RFB Polar/Nordic EK 9kW 3N400V
 CTS602 Styring & HMI-panel
 Warennr. 7574xxx30, 7574xxx69

CTS602 Styring

Bestell nummer	Revision	Initialen
	1.14	MD
Datum	Nationalität	Seite
04/11-2024	D / A / CH / NL	3

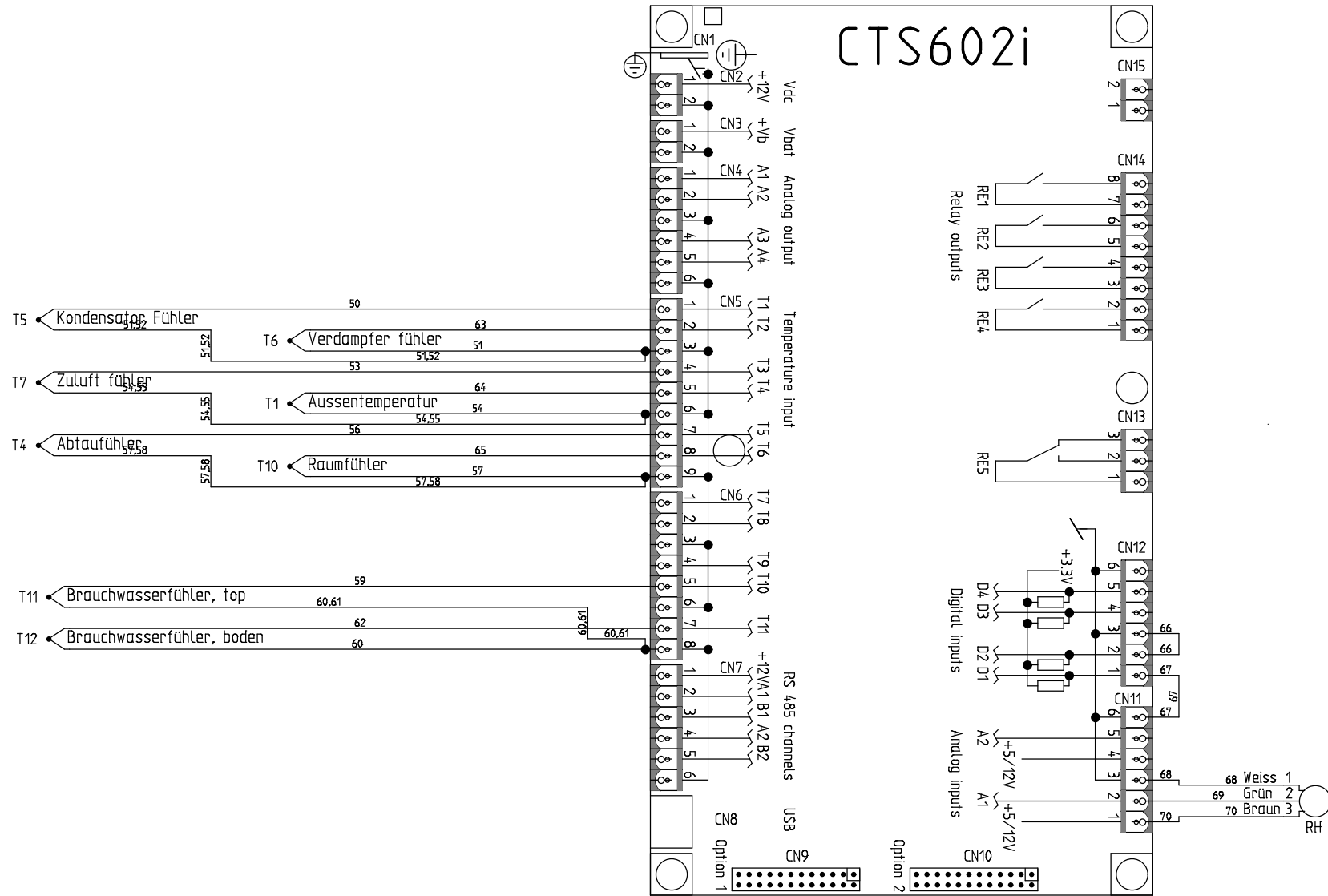


NILAN A/S
 Nilanvej 2
 DK-8722 Hedensted
 Tlf. +4576752500
 Fax +4576752525
<http://www.nilan.dk>
 Email : nilan@nilan.dk

Compact P KSF RFB Polar/Nordic EK 9kW 3N400V
 CTS602 Styring & HMI-panel
 Warennr. 7574xxx30, 7574xxx69

CTS602 Styring

Bestell nummer	Revision	Initialen
Datum	Nationalität	Seite
04/11-2024	D / A / CH / NL	4
	1.14	MD

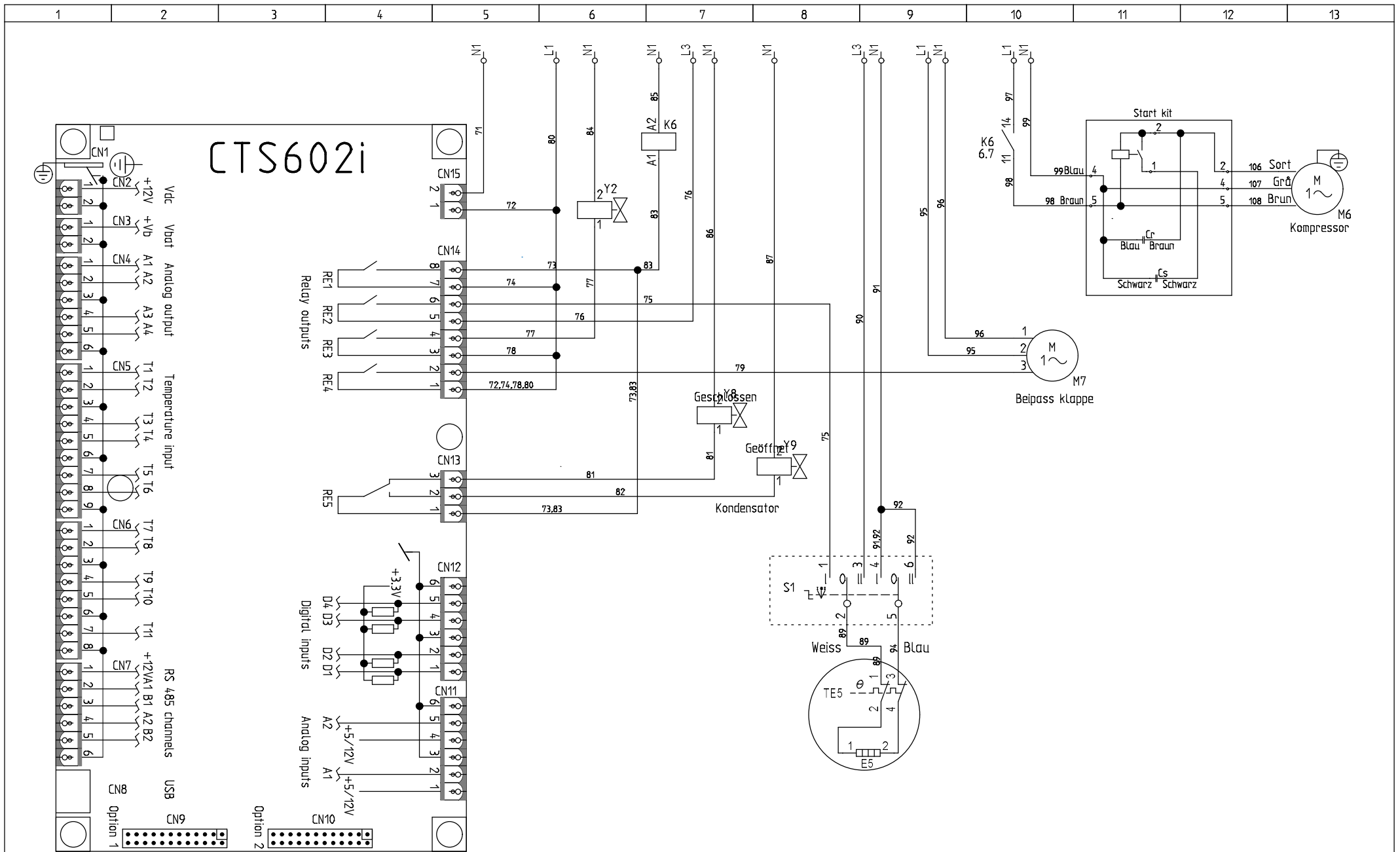


NILAN A/S
 Nilanvej 2
 DK-8722 Hedensted
 Tlf. +4576752500
 Fax +4576752525
<http://www.nilan.dk>
 Email : nilan@nilan.dk

Compact P KSF RFB Polar/Nordic EK 9kW 3N400V
 CTS602 Styring & HMI-panel
 Warennr. 7574xxx30, 7574xxx69

CTS602 Styring

Bestell nummer	Revision	Initialen
	1.14	MD
Datum	Nationalität	Seite
04/11-2024	D / A / CH / NL	5

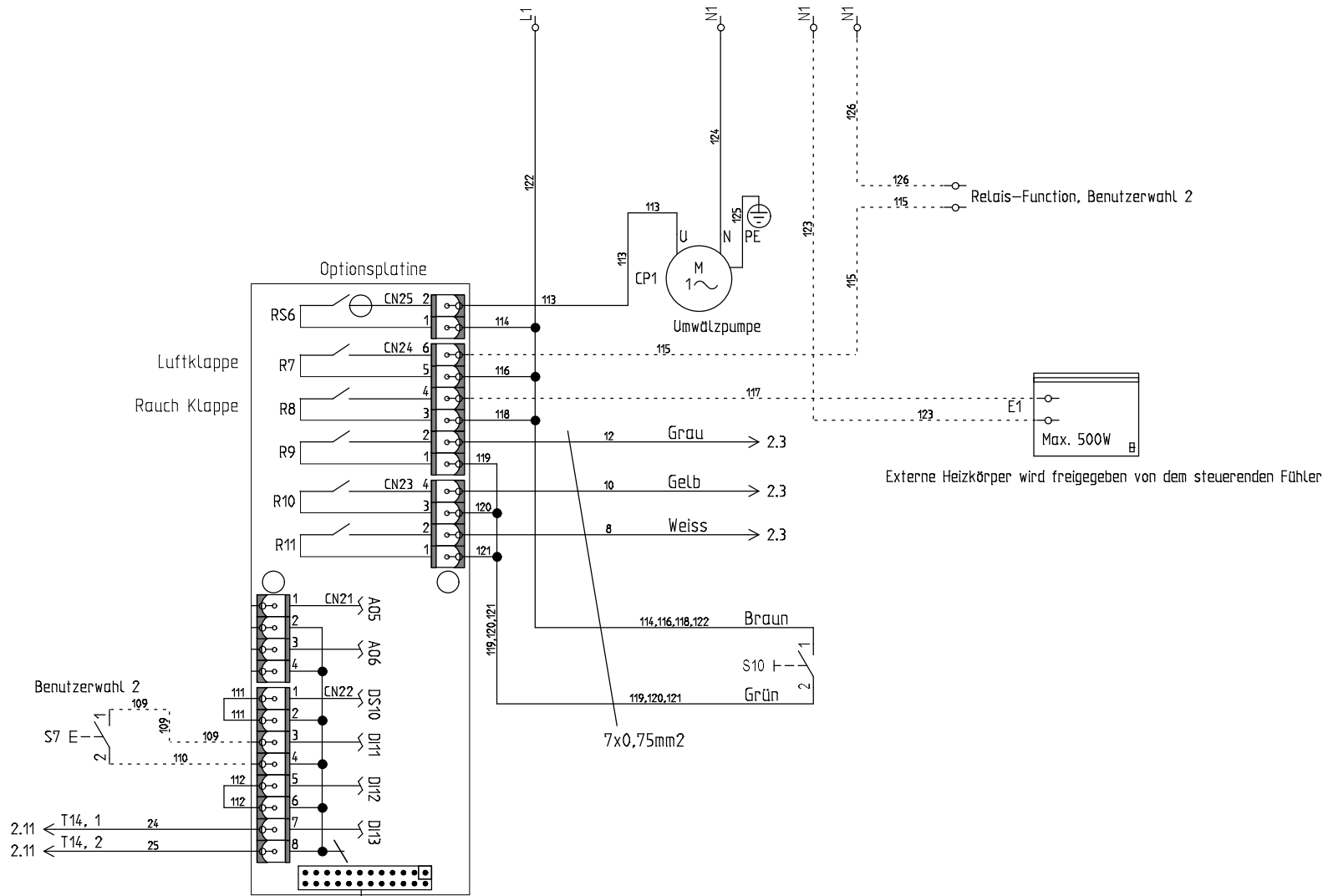


NILAN A/S
 Nilanvej 2
 DK-8722 Hedensted
 Tlf. +4576752500
 Fax +4576752525
<http://www.nilan.dk>
 Email : nilan@nilan.dk

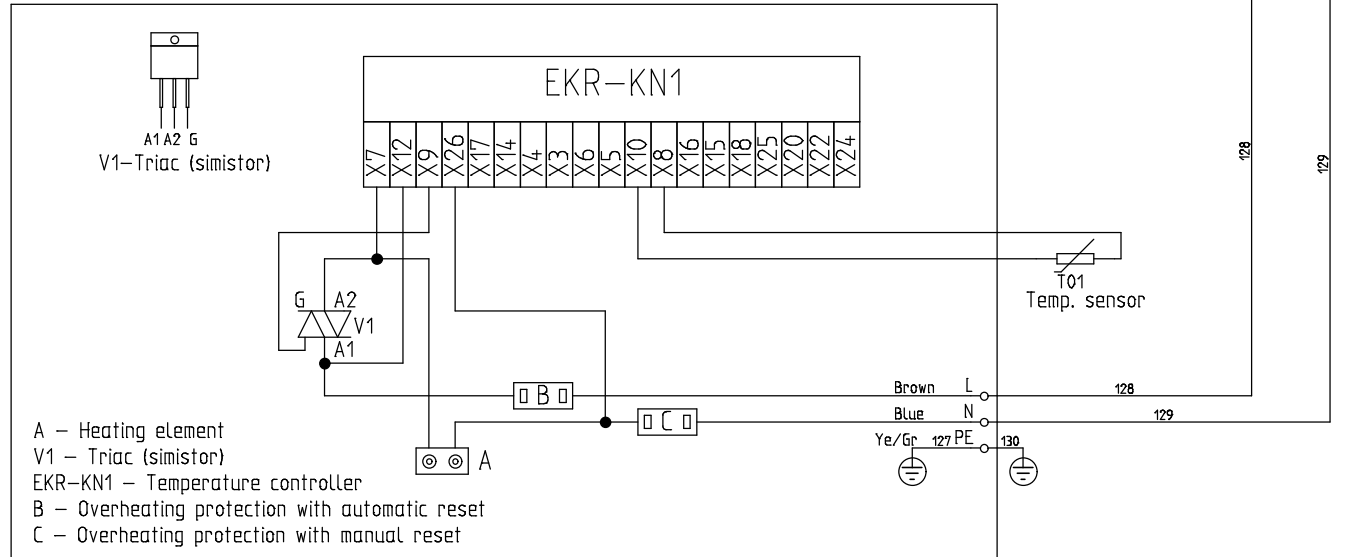
Compact P KSF RFB Polar/Nordic EK 9kW 3N400V
 CTS602 Styring & HMI-panel
 Warennr. 7574xxx30, 7574xxx69

CTS602 Styring

Bestell nummer	Revision	Initialen
	1.14	MD
Datum	Nationalität	Seite
04/11-2024	D / A / CH / NL	6



Frostsicherheit

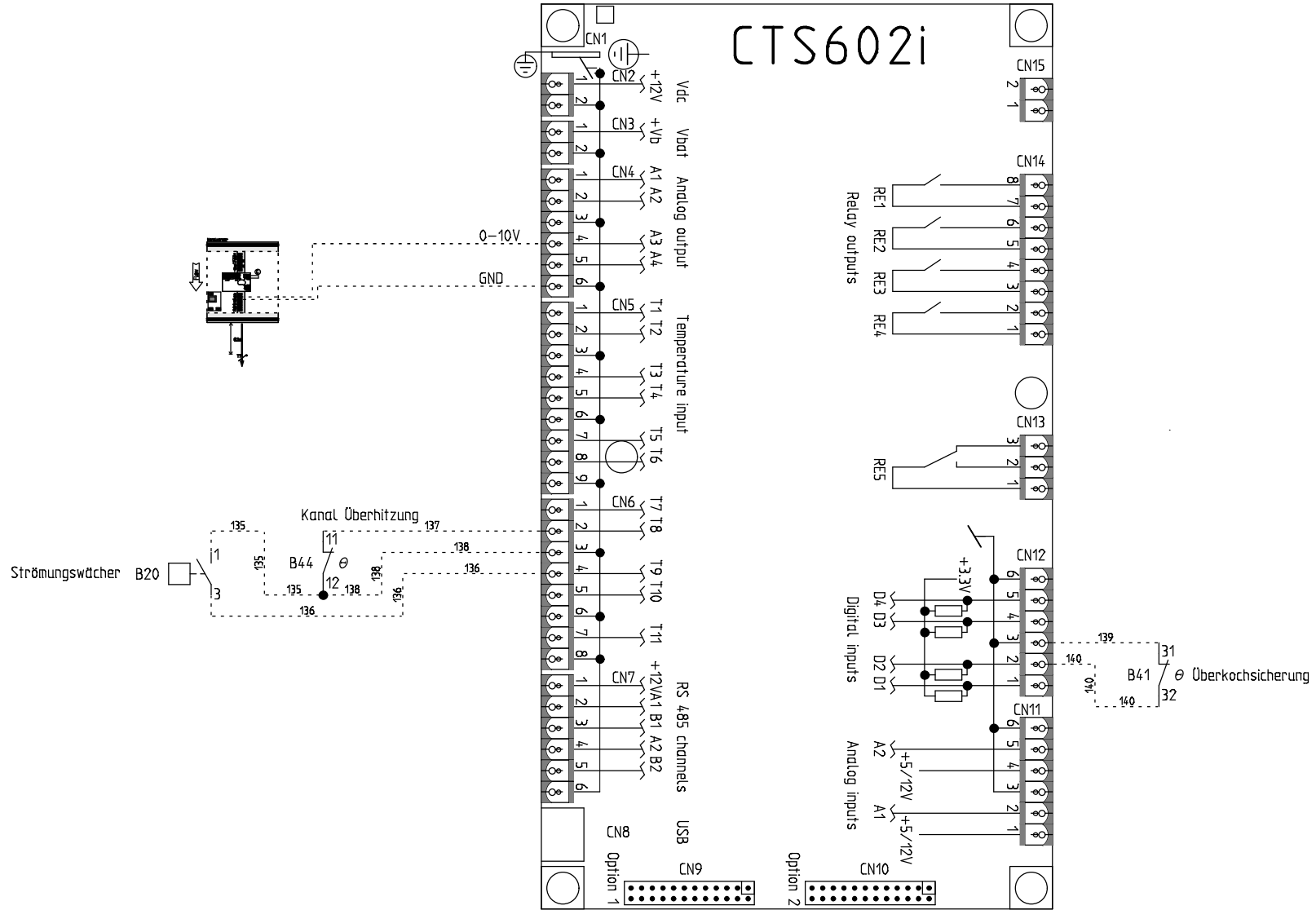


NILAN A/S
 Nilanvej 2
 DK-8722 Hedensted
 Tlf. +4576752500
 Fax +4576752525
<http://www.nilan.dk>
 Email : nilan@nilan.dk

Compact P KSF RFB Polar/Nordic EK 9kW 3N400V
 CTS602 Styring & HMI-panel
 Warennr. 7574xxx30, 7574xxx69

Frostsikring

Bestell nummer	Revision 1.14	Initialen MD
Datum 04/11-2024	Nationalität D / A / CH / NL	Seite 8



NILAN A/S
 Nilanvej 2
 DK-8722 Hedensted
 Tlf. +4576752500
 Fax +4576752525
<http://www.nilan.dk>
 Email: nilan@nilan.dk

Compact P KSF RFB Polar/Nordic EK 9kW 3N400V
 CTS602 Styring & HMI-panel
 Warennr. 7574xxx30, 7574xxx69

Tilbehør

Bestell nummer	Revision	Initialen
	1.14	MD
Datum	Nationalität	Seite
04/11-2024	D / A / CH / NL	9

Produktpalette

Produkte	Typ	Beschreibung	Dokument typ	Seite	Stromweg
A1	#19203	Alarm Anode	Circuit Diagrams IEC	4	6
B20	Huba 20-300Pa, #3635	Strömungswächter (Zubehör)	Circuit Diagrams IEC	9	4
B41	EGO 55.32514.040 100-12°C 20A	Überkoch Thermostat	Circuit Diagrams IEC	9	11
B42	EGO 55.32512.240 85°C 3-pol 30A, #15425	Wärmerücklaufthermostat, elektrisches Heizelement	Circuit Diagrams IEC	2	10
B44	EGO 55.32514.040 100-12°C	Wärmerücklaufthermostat, Zuluft Kanal	Circuit Diagrams IEC	9	4
CP1	KSB Calio SL, 15-70/130 #36098	Umwälzpumpe	Circuit Diagrams IEC	7	7
Cr	10µF, #101511	Betrieb Kondensator	Circuit Diagrams IEC	6	12
Cs	80µF, #101511	Start Kondensator	Circuit Diagrams IEC	6	12
E1	EL-varme Max. 500W	Externe Heizung (Nicht Nilan Lieferung)	Circuit Diagrams IEC	7	10
E5	RDT TW3 1500W 240V~, #1906 / 19051(RFB)	Heizung	Circuit Diagrams IEC	6	9
E10	3-9kW, #19012	Heizung	Circuit Diagrams IEC	2	8
E10	3-9kW, #19012	Heizung	Circuit Diagrams IEC	2	9
E10	3-9kW, #19012	Heizung	Circuit Diagrams IEC	2	9
F1	Merlin Gerin C60N-3P+N 10A C, #262181	Schutzschalter Compact	Circuit Diagrams IEC	2	8
K6	Relæ 1C/O 16A 230VAC, #23470	Relais Kompressor	Circuit Diagrams IEC	6	7
K9	Solidstate RGC1A60A15KKE, #2482	Relais	Circuit Diagrams IEC	2	7
K10	Solidstate RGC1A60A15KKE, #2482	Relais	Circuit Diagrams IEC	2	7
K11	Solidstate RGC1A60A15KKE, #2482	Relais	Circuit Diagrams IEC	2	6
K30	Finder 2C/O 8A 230V, #234506	Relais Vorheizung	Circuit Diagrams IEC	8	10
M3	EBM VBS0190RSLBZ, #41300 / XL : Blauberg B190B-EC-03 #412941	Abluftmotor	Circuit Diagrams IEC	4	3
M4	EBM VBS0190RSLBZ, #41300 / XL : Blauberg B190B-EC-03 #412941	Zuluftmotor	Circuit Diagrams IEC	4	5
M6	Danfoss SC15GHH 220-240V~ 50Hz, #1015	Kompressor	Circuit Diagrams IEC	6	13
M7	Belimo CM230-F, #36463	Beipass klappe	Circuit Diagrams IEC	6	10
PE:PE			Circuit Diagrams IEC	2	9
PE:PE			Circuit Diagrams IEC	2	9
PE:PE			Circuit Diagrams IEC	8	9
PE:PE			Circuit Diagrams IEC	8	10
PE:PE			Circuit Diagrams IEC	7	7
PE:PE			Circuit Diagrams IEC	4	6
PE:PE			Circuit Diagrams IEC	2	4



Compact P KSF RFB Polar/Nordic EK 9kW 3N400V
 CTS602 Styring & HMI-panel
 Warennr. 7574xxx30, 7574xxx69

Projekt 7574xxx30 69 EK9 V1-14 241104		Seite anzahl 3	
Datum 13-11-2024	Land D / A / CH / NL	Nächste seite 2	Seite 1

Produktpalette

Produkte	Typ	Beschreibung	Dokument typ	Seite	Stromweg
PE:PE			Circuit Diagrams IEC	2	9
PE:PE			Circuit Diagrams IEC	4	6
PE:PE			Circuit Diagrams IEC	4	4
PE:PE			Circuit Diagrams IEC	2	12
Print	#239935	Optionsplatine	Circuit Diagrams IEC	7	4
R1	100k, #2152225	Widerstand	Circuit Diagrams IEC	4	6
Relæ:1	Starter kit	Potenzial relais	Circuit Diagrams IEC	6	12
Relæ:4	Starter kit	Potenzial relais	Circuit Diagrams IEC	6	11
Relæ:5	Starter kit	Potenzial relais	Circuit Diagrams IEC	6	11
Relæ:2	Starter kit	Potenzial relais	Circuit Diagrams IEC	6	12
Relæ:2	Starter kit	Potenzial relais	Circuit Diagrams IEC	6	12
Relæ:5	Starter kit	Potenzial relais	Circuit Diagrams IEC	6	12
Relæ:4	Starter kit	Potenzial relais	Circuit Diagrams IEC	6	12
RH	#23997	Feuchtesensor	Circuit Diagrams IEC	5	12
S1	Omskifter	Heizung	Circuit Diagrams IEC	6	9
S7	Kontakt	Benutzerwahl 2 (Nicht Nilan Lieferung)	Circuit Diagrams IEC	7	3
S10		Schalter	Circuit Diagrams IEC	7	8
T01	NTC-føler JM103C1R1, #23995	Brauchwasserfühler, top	Circuit Diagrams IEC	8	10
T1	NTC-føler JM103C1R1, #23995	Aussentemperatur	Circuit Diagrams IEC	5	4
T4	NTC-føler JM103C1R1, #239961	Abtaufühler	Circuit Diagrams IEC	5	2
T5	NTC-føler JM103C1R1, #23995	Kondensator Fühler	Circuit Diagrams IEC	5	2
T6	NTC-føler JM103C1R1, #239961	Verdampfer fühler	Circuit Diagrams IEC	5	4
T7	NTC-føler JM103C1R1, #23995	Zuluft fühler	Circuit Diagrams IEC	5	2
T10	NTC-føler JM103C1R1, #23995	Raumfühler	Circuit Diagrams IEC	5	4
T11	NTC-føler JM103C1R1, #23995	Brauchwasserfühler, top	Circuit Diagrams IEC	5	2
T12	NTC-føler JM103C1R1, #239951	Brauchwasserfühler, boden	Circuit Diagrams IEC	5	2
T14	NTC-føler JM103C1R1, #23995	Vorlauf, elektrisches heiztank	Circuit Diagrams IEC	2	9
TE5	R-T-S 3 87°C 16A 250V~, #1541	Termostat	Circuit Diagrams IEC	6	9
X1.1			Circuit Diagrams IEC	3	5
Y2	RV101A23AZ, #16424	4-wegeventil	Circuit Diagrams IEC	6	6



Compact P KSF RFB Polar/Nordic EK 9kW 3N400V
 CTS602 Styring & HMI-panel
 Warennr. 7574xxx30, 7574xxx69

Projekt 7574xxx30 69 EK9 V1-14 241104		Seite anzahl 3	
Datum 13-11-2024	Land D / A / CH / NL	Nächste seite 3	Seite 2

Verbindungsliste

Pos.	Seite	Von	An	Aktenzeichen	Typ	Länge [m]	Farbe	Quadrat
1	2	K11:A2	Klemme:N1	1	H05Z-K	H05Z-K	Blau	0,75
2	2	Klemme:L1	F1:2	2	H07Z-K		Braun	1,5
3	2	Klemme:L2	F1:4	3	H07Z-K		Schwarz	1,5
4	2	Klemme:L3	F1:6	4	H07Z-K		Grau	1,5
5	2	Klemme:N1	F1:N1	5	H07Z-K		Blau	1,5
6	2	PE:PE	Klemme:PE	6	H07Z-K		Gelb/Grün	1,5
7	2	PE:PE	PE:PE	7	H07Z-K		Gelb/Grün	1,5
8	7	Optionsprint:CN23 2	K11:A1	8	H05Z-K	H05Z-K	Weiss	0,75
9	2	K10:A2	K11:A2	9		H05Z-K	Blau	0,75
10	7	Optionsprint:CN23 4	K10:A1	10	H05Z-K	H05Z-K	Gelb	0,75
11	2	K10:A2	K9:A2	11		H05Z-K	Blau	0,75
12	7	Optionsprint:CN24 2	K9:A1	12	H05Z-K	H05Z-K	Grau	0,75
13	2	Klemme:U	F1:1	13	H07Z-K		Braun	2,5
14	2	Klemme:V	F1:3	14	H07Z-K		Schwarz	2,5
15	2	Klemme:W	F1:5	15	H07Z-K		Grau	2,5
16	2	E10	K11:2	16	180gr		Schwarz	2,5
17	2	E10	Klemme:N	17	180gr		Blau	2,5
18	2	E10	Klemme:N	18	180gr		Blau	2,5
19	2	E10	K9:2	19	180gr		Schwarz	2,5
20	2	Klemme:N	F1:N	20	H07Z-K		Blau	2,5
21	2	Klemme:PE	PE:PE	21	H07Z-K		Gelb/Grün	2,5
22	2	K10:2	E10	22	180gr		Schwarz	2,5
23	2	E10	Klemme:N	23	180gr		Blau	2,5
24	2	T14:1	Optionsprint:CN22 7	24	-		Schwarz	0,2
25	2	T14:2	Optionsprint:CN22 8	25	-		Schwarz	0,2
26	2	Klemme:U	Klemme:U	26	Laske		-	-
27	2	B42:11	K9:1	27	180gr		Schwarz	2,5
28	2	Klemme:U	B42:12	28	180gr		Schwarz	2,5
29	2	Klemme:V	Klemme:V	29	Laske		-	-



Compact P KSF RFB Polar/Nordic EK 9kW 3N400V
 CTS602 Styring & HMI-panel
 Warennr. 7574xxx30, 7574xxx69

Projekt			Seite anzahl
7574xxx30 69 EK9 V1-14 241104			5
Datum	Land	Nächste seite	Seite
13-11-2024	D / A / CH / NL	2	1

Verbindungsliste

Pos.	Seite	Von	An	Aktenzeichen	Typ	Länge [m]	Farbe	Quadrat
30	2	B42:21	K10:1	30	180gr		Schwarz	2,5
31	2	Klemme:V	B42:22	31	180gr		Schwarz	2,5
32	2	Klemme:W	Klemme:W	32	Laske		-	-
33	2	B42:31	K11:1	33	180gr		Schwarz	2,5
34	2	Klemme:W	B42:32	34	180gr		Schwarz	2,5
35	2	Klemme:N	Klemme:N	35	Laske		-	-
36	2	PE:PE	Klemme:PE	36	H07Z-K		Gelb/Grün	2,5
37	4	M3:L	Klemme:L1	37			BK	1,5
38	4	Klemme:N1	M3:N	38			BK	1,5
39	4	M3:PE	PE:PE	39	H05Z-K		Gelb/Grün	1,0
40	4	M3:0-10V	CTS602i:CN4 1	40	H05Z-K		Schwarz	0,75
41	4	M3:GND	CTS602i:CN4 6	41	H05Z-K		Schwarz	0,75
42	4	M4:L	Klemme:L1	42	H05Z-K		Schwarz	1,0
43	4	M4:N	Klemme:N1	43			BK	1,5
44	4	M4:PE	PE:PE	44	H05Z-K		Gelb/Grün	1,0
45	4	PE:PE	R1	45	H05Z-K		Gelb/Grün	0,75
46	4	CTS602i:CN4 2	M4:0-10V	46	H05Z-K		Schwarz	0,75
47	4	M4:GND	CTS602i:CN4 3	47	H05Z-K		Schwarz	0,75
48	4	CTS602i:CN6 2	CTS602i:CN6 3	48	H05Z-K		Schwarz	0,75
49	4	CTS602i:CN6 4	CTS602i:CN6 6	49	H05Z-K		Schwarz	0,75
50	5	T5:1	CTS602i:CN5 1	50	-		Schwarz	0,2
51	5	T5:2	T6:2	51	-		Schwarz	0,2
52	5	CTS602i:CN5 3	T5:2	52	-		Schwarz	0,2
53	5	T7:1	CTS602i:CN5 4	53	-		Schwarz	0,2
54	5	T7:2	T1:2	54	-		Schwarz	0,2
55	5	CTS602i:CN5 6	T7:2	55	-		Schwarz	0,2
56	5	T4:1	CTS602i:CN5 7	56	-		Schwarz	0,2
57	5	T4:2	T10:2	57	-		Schwarz	0,2
58	5	CTS602i:CN5 9	T4:2	58	-		Schwarz	0,2



Compact P KSF RFB Polar/Nordic EK 9kW 3N400V
 CTS602 Styring & HMI-panel
 Warennr. 7574xxx30, 7574xxx69

Projekt			Seite anzahl
7574xxx30 69 EK9 V1-14 241104			5
Datum	Land	Nächste seite	Seite
13-11-2024	D / A / CH / NL	3	2

Verbindungsliste

Pos.	Seite	Von	An	Aktenzeichen	Typ	Länge [m]	Farbe	Quadrat
59	5	CTS602i:CN6 5	T11:1	59	-		Schwarz	0,2
60	5	T11:2	T12:2	60	-		Schwarz	0,2
61	5	CTS602i:CN6 8	T11:2	61	-		Schwarz	0,2
62	5	CTS602i:CN6 7	T12:1	62	-		Schwarz	0,2
63	5	T6:1	CTS602i:CN5 2	63	-		Schwarz	0,2
64	5	CTS602i:CN5 5	T1:1	64	-		Schwarz	0,2
65	5	CTS602i:CN5 8	T10:1	65	-		Schwarz	0,2
66	5	CTS602i:CN12 3	CTS602i:CN12 2	66	H05Z-K		Schwarz	0,75
67	5	CTS602i:CN12 1	CTS602i:CN11 6	67	H05Z-K		Schwarz	0,75
68	5	RH:1	CTS602i:CN11 3	68	H05Z-K		Weiss	0,75
69	5	CTS602i:CN11 2	RH:2	69	H05Z-K		Grün	0,75
70	5	RH:3	CTS602i:CN11 1	70	H05Z-K		Braun	0,75
71	6	CTS602i:CN15 2	Klemme:N1	71			BK	1,5
72	6	CTS602i:CN14 1	CTS602i:CN15 1	72			BK	1,5
73	6	CTS602i:CN14 8	CTS602i:CN13 1	73	H05Z-K		Schwarz	0,75
74	6	CTS602i:CN14 1	CTS602i:CN14 7	74			BK	1,5
75	6	CTS602i:CN14 6	S1:1	75	H05Z-K		Schwarz	1,0
76	6	CTS602i:CN14 5	Klemme:L3	76			BK	1,5
77	6	Y2:1	CTS602i:CN14 4	77	H05Z-K		Schwarz	0,75
78	6	CTS602i:CN14 1	CTS602i:CN14 3	78			BK	1,5
79	6	CTS602i:CN14 2	M7:3	79	H05Z-K		Schwarz	0,75
80	6	CTS602i:CN14 1	Klemme:L1	80			BK	1,5
81	6	Y8:1	CTS602i:CN13 3	81	H05Z-K		Schwarz	0,75
82	6	Y9:1	CTS602i:CN13 2	82	H05Z-K		Schwarz	0,75
83	6	K6:A1	CTS602i:CN13 1	83	H05Z-K		Schwarz	0,75
84	6	Y2:2	Klemme:N1	84			BK	1,5
85	6	K6:A2	Klemme:N1	85			BK	1,5
86	6	Y8:2	Klemme:N1	86			BK	1,5
87	6	Y9:2	Klemme:N1	87			BK	1,5



Compact P KSF RFB Polar/Nordic EK 9kW 3N400V
 CTS602 Styring & HMI-panel
 Warennr. 7574xxx30, 7574xxx69

Projekt 7574xxx30 69 EK9 V1-14 241104			Seite anzahl 5
Datum 13-11-2024	Land D / A / CH / NL	Nächste seite 4	Seite 3

Verbindungsliste

Pos.	Seite	Von	An	Aktenzeichen	Typ	Länge [m]	Farbe	Quadrat
88	6	TE5:2	E5:1	88	-		-	-
89	6	TE5:1	S1:2	89	H05		Weiss	1,0
90	6	S1:3	Klemme:L3	90	H05Z-K		Schwarz	1,0
91	6	S1:4	Klemme:N1	91			BK	1,5
92	6	S1:6	S1:4	92	H05		Blau	1,0
93	6	TE5:4	E5:2	93	-		-	-
94	6	S1:5	TE5:3	94	H05		Blau	1,0
95	6	M7:2	Klemme:L1	95			BK	1,5
96	6	M7:1	Klemme:N1	96			BK	1,5
97	6	K6:14	Klemme:L1	97			BK	1,5
98	6	Relæ:5	K6:11	98	H05		Braun	1,0
99	6	Relæ:4	Klemme:N1	99			BK	1,5
100	6	Cs:1	Relæ:4	100	H05		Blau	1,0
101	6	Cs:1	Cr:1	101	H05		Blau	1,0
102	6	Cr:2	Relæ:2	102	H05		Braun	1,0
103	6	Cr:2	Relæ:2	103	H05		Braun	1,0
104	6	Cs:1	Relæ:4	104	H05		Schwarz	1,0
105	6	Relæ:1	Cs:2	105	H05		Schwarz	1,0
106	6	M6:Sort	Relæ:2	106	H05		Schwarz	1,0
107	6	M6:Grå	Relæ:4	107	H05		Grau	1,0
108	6	M6:Brun	Relæ:5	108	H05		Braun	1,0
109	7	Optionsprint:CN22 3	S7:1	109	H05Z-K		Schwarz	0,75
110	7	Optionsprint:CN22 4	S7:2	110	H05Z-K		Schwarz	0,75
111	7	Optionsprint:CN22 1	Optionsprint:CN22 2	111	H05Z-K		Schwarz	0,75
112	7	Optionsprint:CN22 5	Optionsprint:CN22 6	112	H05Z-K		Schwarz	0,75
113	7	CP1:U	Optionsprint:CN25 2	113	H05Z-K		Schwarz	0,75
114	7	Optionsprint:CN25 1	S10:1	114	H05Z-K		Braun	1,0
115	7	BV_2:2	Optionsprint:CN24 6	115	H05Z-K		Schwarz	0,75
116	7	Optionsprint:CN24 5	S10:1	116	H05Z-K		Braun	1,0




Compact P KSF RFB Polar/Nordic EK 9kW 3N400V
 CTS602 Styring & HMI-panel
 Warennr. 7574xxx30, 7574xxx69

Projekt			Seite anzahl
7574xxx30 69 EK9 V1-14 241104			5
Datum	Land	Nächste seite	Seite
13-11-2024	D / A / CH / NL	5	4

Verbindungsliste

Pos.	Seite	Von	An	Aktenzeichen	Typ	Länge [m]	Farbe	Quadrat
117	7	Optionsprint:CN24 4	E1:L	117	H05Z-K		Schwarz	0,75
118	7	Optionsprint:CN24 3	S10:1	118	H05Z-K		Braun	1,0
119	7	Optionsprint:CN24 1	S10:2	119	H05Z-K		Grün	0,75
120	7	Optionsprint:CN23 3	S10:2	120	H05Z-K		Grün	0,75
121	7	S10:2	Optionsprint:CN23 1	121	H05Z-K		Grün	0,75
122	7	S10:1	Klemme:L1	122			BK	1,5
123	7	E1:N	Klemme:N1	123			BK	1,5
124	7	CP1:N	Klemme:N1	124			BK	1,5
125	7	CP1:PE	PE:PE	125	H05Z-K		Gelb/Grün	0,75
126	7	BV_2:1	Klemme:N1	126			BK	1,5
127	8	PE:PE	PE:2	127	H05Z-K		Gelb/Grün	1,0
128	8	K30:11	L:2	128	H05Z-K		Schwarz	1,0
129	8	K30:21	N:2	129	H05Z-K		Blau	1,0
130	8	PE:2	PE:PE	130	H05Z-K		Gelb/Grün	1,0
131	8	K30:A1	Klemme:L2	131			BK	1,5
132	8	K30:A2	Klemme:N1	132			BK	1,5
133	8	K30:14	Klemme:L2	133			BK	1,5
134	8	Klemme:N1	K30:24	134			BK	1,5
135	9	B20:1	B44:12	135	H05Z-K		Schwarz	0,75
136	9	CTS602i:CN6 4	B20:3	136	H05Z-K		Schwarz	0,75
137	9	CTS602i:CN6 2	B44:11	137	H05Z-K		Schwarz	0,75
138	9	CTS602i:CN6 3	B44:12	138	H05Z-K		Schwarz	0,75
139	9	B41:31	CTS602i:CN12 3	139	H05Z-K		Schwarz	0,75
140	9	CTS602i:CN12 2	B41:32	140	H05Z-K		Schwarz	0,75

 <p>Compact P KSF RFB Polar/Nordic EK 9kW 3N400V CTS602 Styring & HMI-panel Warennr. 7574xxx30, 7574xxx69</p>	Projekt 7574xxx30 69 EK9 V1-14 241104			Seite anzahl
	Datum 13-11-2024		Land D / A / CH / NL	Nächste seite Seite 5